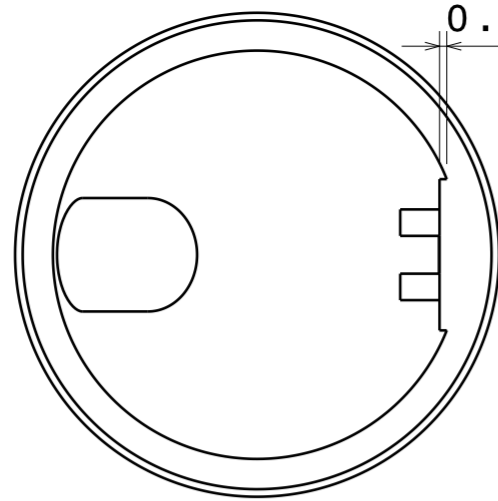
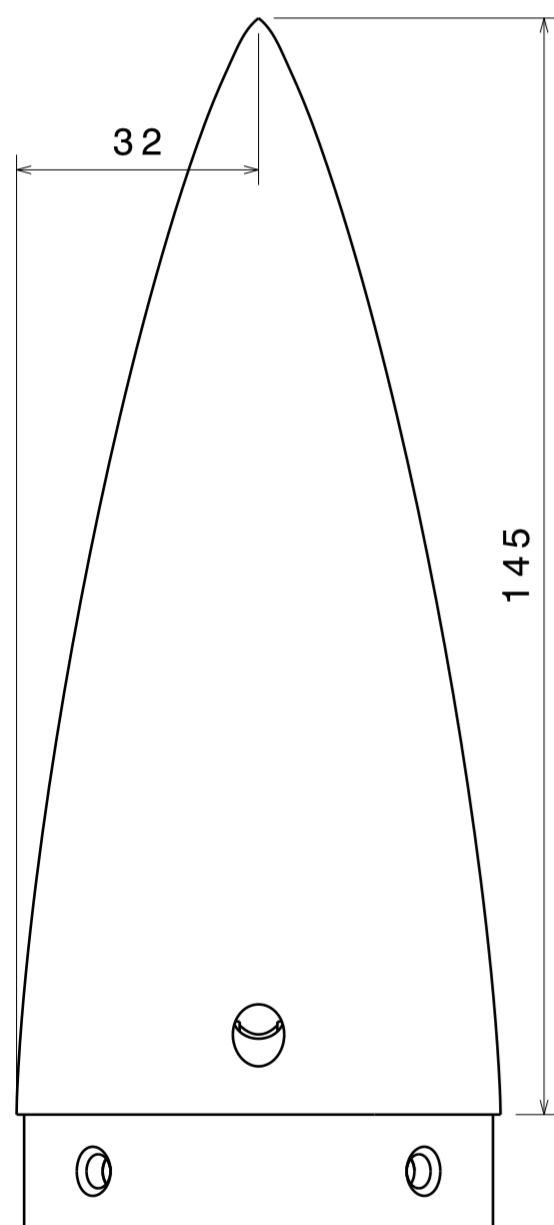




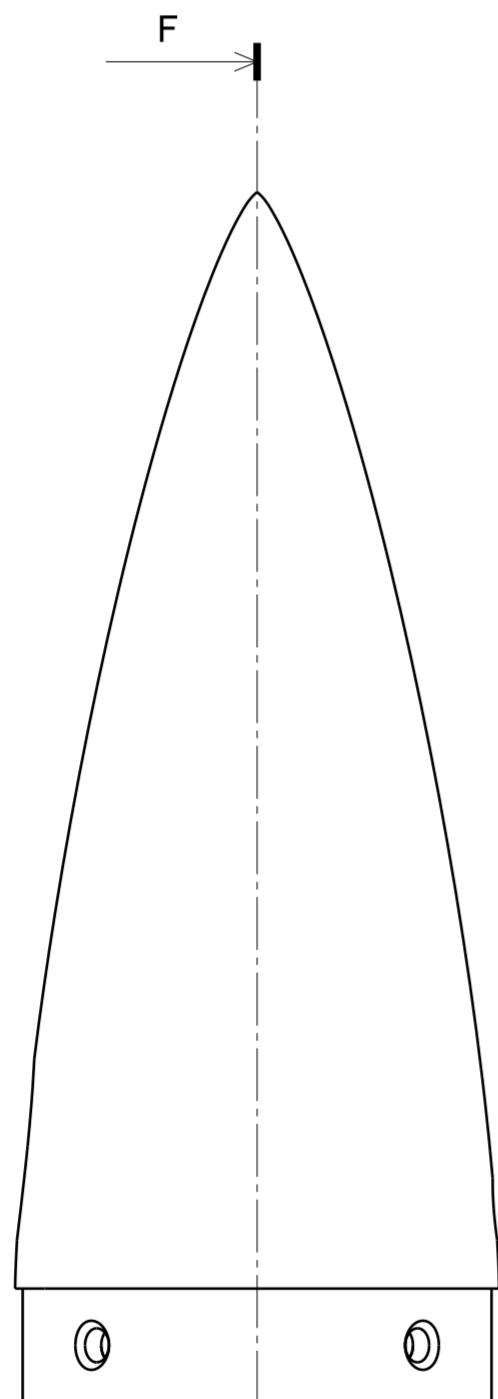
Vue isométrique
Echelle : 37:42



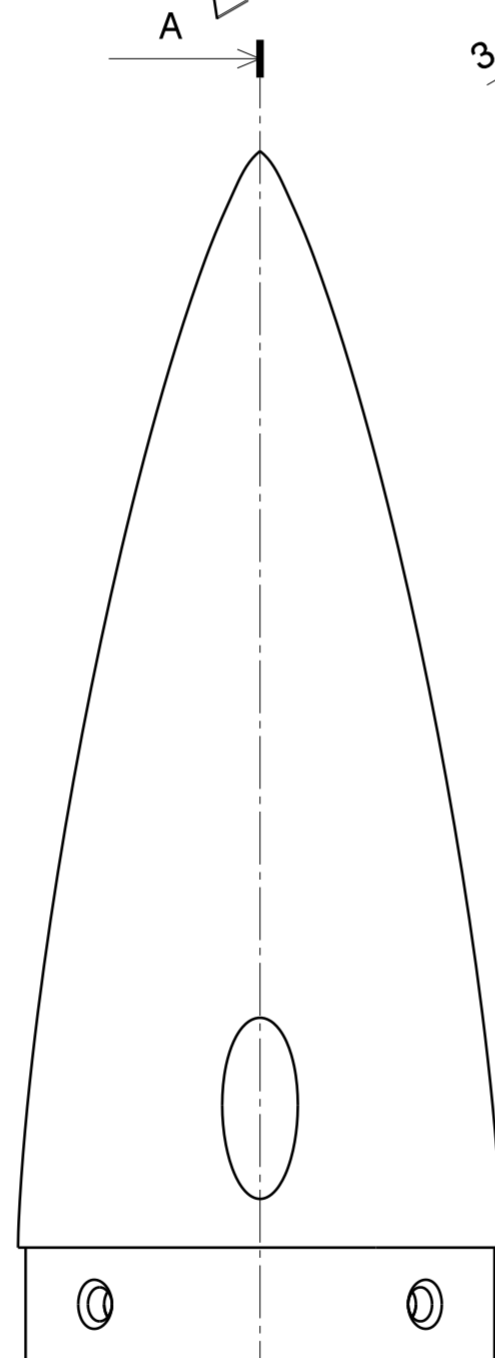
Vue de dessous
Echelle : 1:1



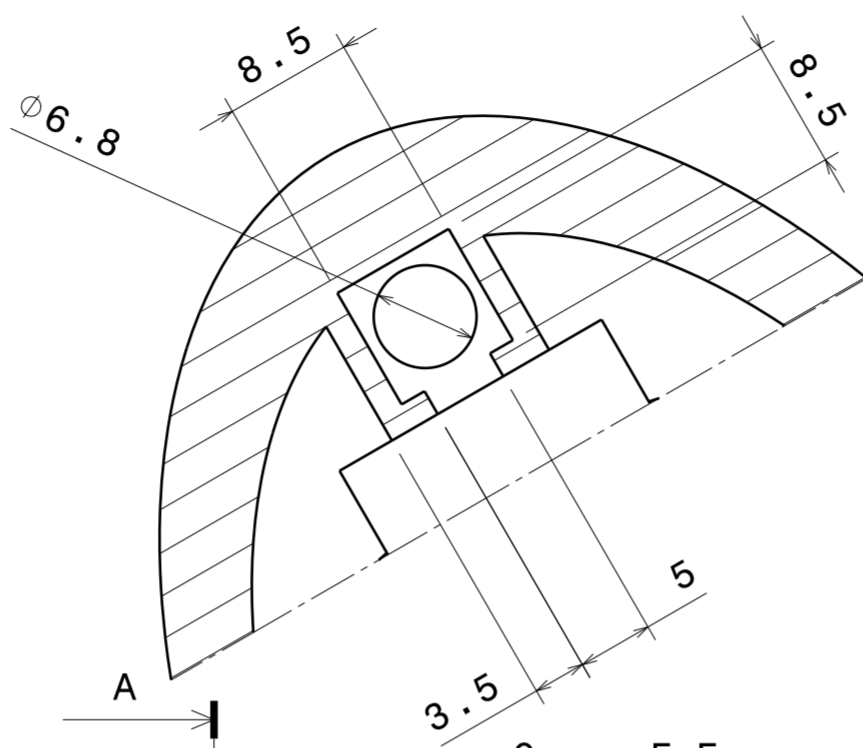
Vue de droite
Echelle : 1:1



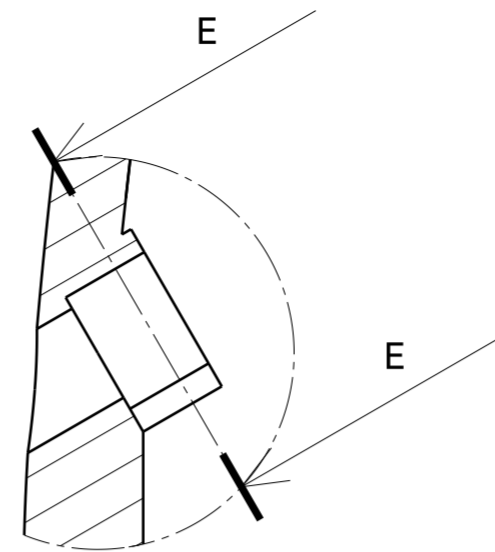
Vue de face
Echelle : 1:1



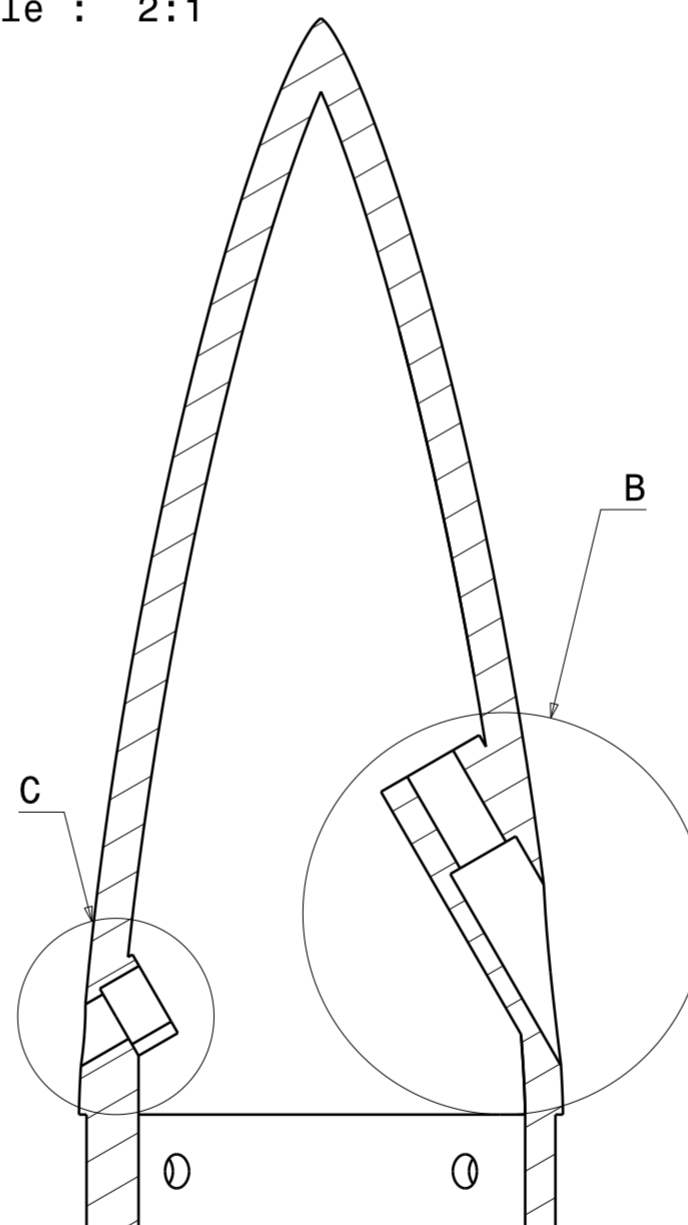
Vue de gauche
Echelle : 1:1



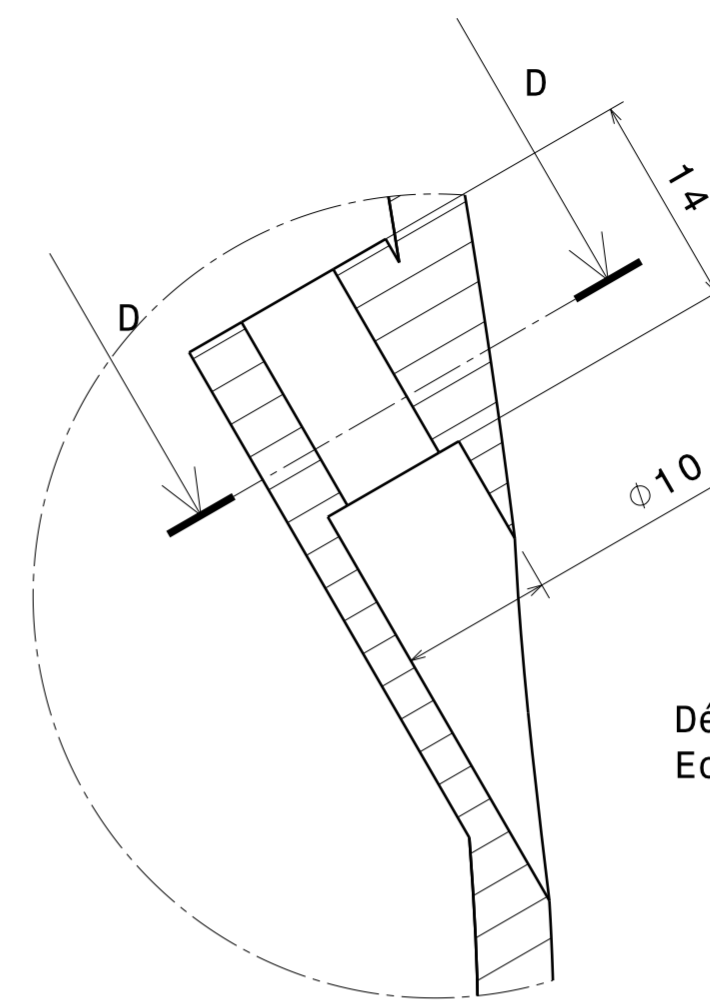
Coupe E-E
Echelle : 2:1



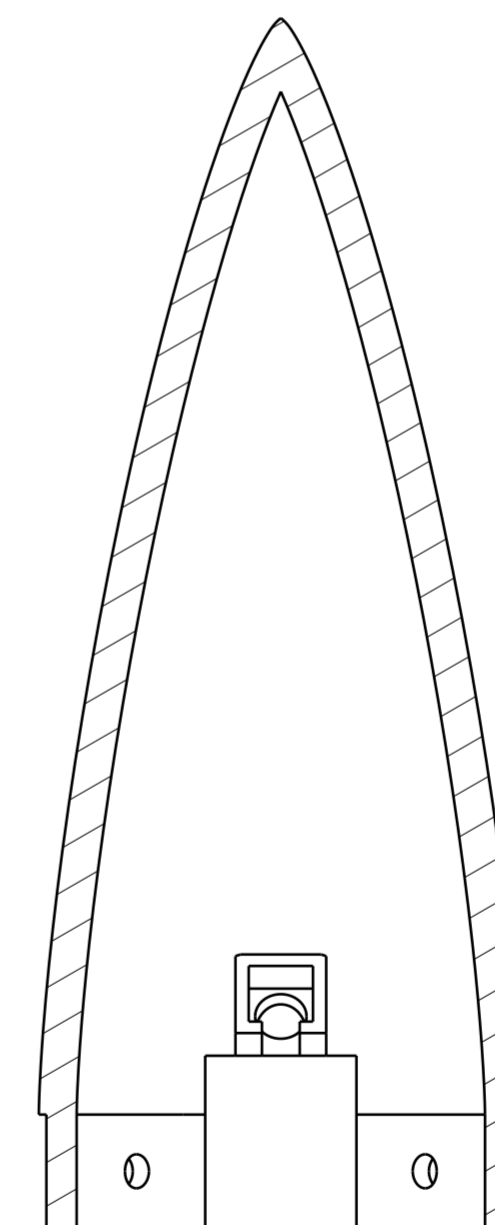
Détail C
Echelle : 2:1



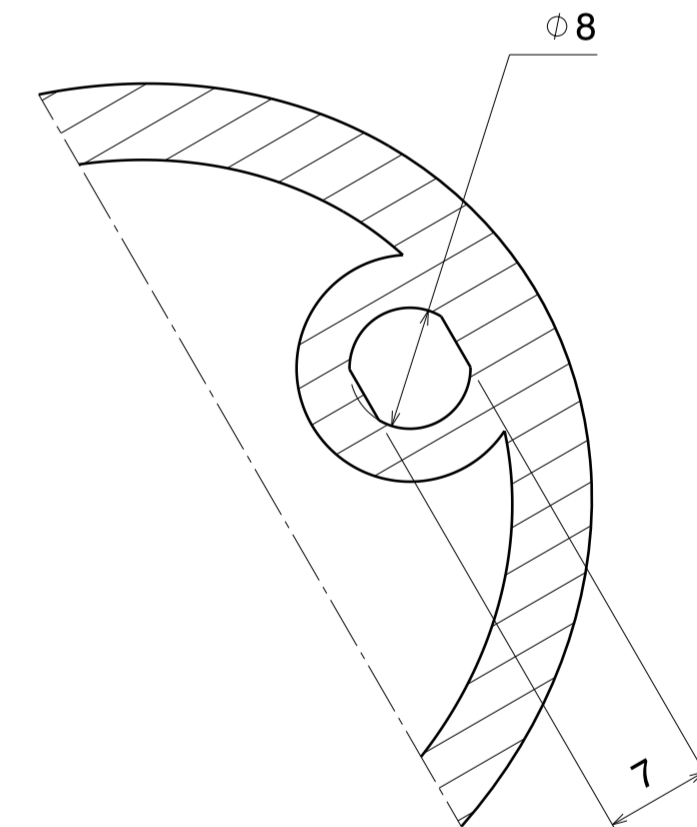
Coupe A-A
Echelle : 1:1



Détail B
Echelle : 2:1



Coupe F-F
Echelle : 1:1



Coupe D-D
Echelle : 2:1

DESIGNED BY: Malo Amaranti	<h1>coiffe Axiome</h1>		I	-	
DATE: 16/06/2023			H	-	
CHECKED BY: XXX	<h2>AéroIPSA</h2>		G	-	
DATE: XXX			F	-	
SIZE: A2		003		E	-
SCALE: 1:1				WEIGHT (kg): XXX	DRAWING NUMBER: 003
		1/1		C	-
				B	-
				A	-

This drawing is our property; it can't be reproduced or communicated without our written agreement.